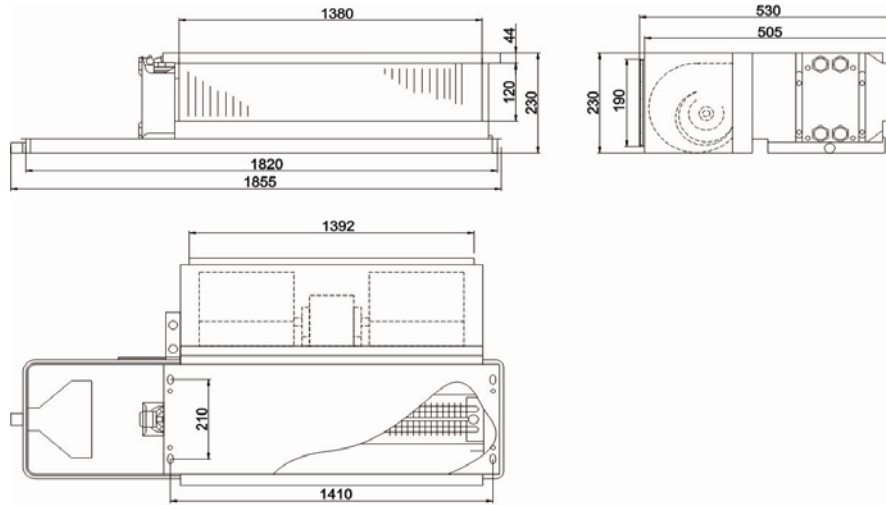


Канальный фанкойл GDU-P-10-SS

1. Описание

GDU-P-10-SS - безкорпусной фанкойл горизонтального типа для скрытой установки с 4-х трубным теплообменником, пленумом и фильтром EU-2. Свободный напор - 30Па.

2. Чертеж



3. Технические характеристики

GDU-P-10-SS				
Расход воздуха, [м³/ч]	Высокая скорость	(H)	1700	
	Средняя скорость	(S)	1275	
	Низкая скорость	(L)	850	
Мощность	Полная холодопроизводительность, [кВт]	(H)	9.20	
		(S)	8.19	
		(L)	6.92	
	Явная холодопроизводительность [кВт]	(H)	6.79	
		(S)	5.87	
		(L)	4.82	
	Расход воды [л/мин]			27.0
	Падение давления воды [кПа]			21.1
Теплопроизводительность [кВт]			7.80	
Расход воды [л/мин]			11.2	
Падение давления воды [кПа]			23.3	
Уровень звукового давления [дБ (А)]	Высокая скорость	(H)	50	
	Средняя скорость	(S)	48	
	Низкая скорость	(L)	46	
Вентилятор	Тип	Двухстороннего всасывания с загнутыми вперед лопатками		
	Количество	4		
Электродвигатель	Тип	3-х скоростной		
	Количество	2		
	Электропитание	1ф ~ 220 В — 50 Гц / 60 Гц		
	Потребляемая мощность [Вт]	174		
Теплообменник	Тип	Медная труба / Аллюминиевое оребрение		
	Рядность	4 (3 ряда — охлаждение, 1 ряд — нагрев)		
	Живое сечение [м²]	0.27		
	Рабочее давление	Опрессовка: 1.6 МПа		
Присоединительные размеры	Вход	вн. 3/4" (охлаждение) вн. 1/2" (нагрев)		
	Выход	вн. 3/4" (охлаждение) вн. 1/2" (нагрев)		
	Дренаж	нар. 3/4"		
Наружные размеры, [мм]	Высота	230		
	Ширина	530		
	Длина	1855		
Вес	Без пленума	39.0		

Указанные параметры определены при следующих технических условиях:

Холодопроизводительность: температура воздуха в помещении 27 °С (по сухому термометру) / 19,5 °С (по мокрому термометру);
Температура воды 7 °С / 12 °С (вход/выход).

Теплопроизводительность: температура воздуха в помещении 21 °С; температура воды 60 °С / 50 °С (вход/выход).

Параметры тепло/холодопроизводительности определены при равных значениях расхода воды.

Звуковая мощность определена испытаниями в шумовой лаборатории при фоновом уровне шума 17 дБ(А).

4. Рабочие характеристики

Охлаждение

Модель	Twi [°C]	Qw [л/м]	dprw [кПа]	Tai DB24°C WB17°C		Tai DB25°C WB18°C		Tai DB26°C WB19°C		Tai DB27°C WB19.5°C		Tai DB28°C WB21°C	
				Pfs	Pf	Pfs	Pf	Pfs	Pf	Pfs	Pf	Pfs	Pf
GDU-P-10-SS	5	20	12.21	6360	8000	6570	8720	6760	9480	7100	9890	7110	11040
		25	18.34	6590	8490	6820	9290	7030	10110	7380	10560	7410	11840
		30	25.57	6760	8870	7000	9710	7230	10580	7580	11050	7650	12410
		35	33.86	6890	9150	7140	10020	7380	10930	7740	11420	7820	12860
	6	20	12.21	6100	7410	6310	8130	6500	8870	6840	9290	6870	10420
		25	18.34	6310	7870	6540	8660	6750	9460	7100	9910	7160	11160
		30	25.57	6470	8210	6710	9040	6940	9900	7300	10370	7370	11710
		35	33.86	6580	8470	6840	9340	7080	10240	7440	10730	7530	12130
	7	20	12.21	5830	5830	6050	7530	6250	8260	6590	8670	6620	9790
		25	18.34	6030	7250	6260	8020	6480	8810	6830	9150	6890	10480
		30	25.57	6170	7560	6410	8380	6650	9210	7000	9690	7090	11000
		35	33.86	6280	7800	6540	8640	6780	9530	7150	10010	7240	11400
	8	20	12.21	5560	6250	5790	6940	6000	7650	6330	8070	6380	9160
		25	18.34	5740	6630	5980	7380	6210	8160	6560	8600	6630	9800
		30	25.57	5870	6910	6120	7710	6370	8530	6720	8990	6820	10280
		35	33.86	5970	7130	6230	7960	6490	8820	6850	9300	6960	10650
	9	20	12.21	5290	5680	5520	6350	5740	7050	6080	7460	6140	8520
		25	18.34	5450	6010	5700	6750	5930	7500	6280	7950	6370	9120
		30	25.57	5570	6270	5830	7040	6080	7850	6440	8310	6540	9560
		35	33.86	5660	6460	5930	7270	6190	8110	6550	8590	6670	9910
	10	20	12.21	5020	5100	5260	5760	5840	6440	5820	6850	5890	7890
		25	18.34	5160	5400	5420	6110	5660	6860	6010	7290	6110	8430
		30	25.57	5270	5620	5540	6370	5790	7170	6140	7630	6260	8850
		35	33.86	5350	5790	5630	6580	5890	7400	6250	7880	6390	9160

Нагрев

Модель	Qw [л/м]	dprw [кПа]	Tai DB18°C							Tai DB20°C						
			Twi													
			40	45	50	55	60	70	80	40	45	50	55	60	70	80
GDU-P-10-SS	8	12.75	3888	4772	5656	6540	7382	9191	10958	3535	4419	5303	6186	7070	8838	10605
	10	18.90	4106	5039	5972	6905	7839	9705	11571	3733	4666	5599	6532	7465	9332	11198
	12	26.20	4265	5235	6204	7173	8142	10081	12020	3877	4847	5816	6785	7755	9693	11632
	14	34.50	4387	5384	6381	7378	8375	10369	12363	3988	4985	5982	6979	7976	9970	11964

Модель	Qw [л/м]	dprw [кПа]	Tai DB21°C							Tai DB22°C						
			Twi													
			40	45	50	55	60	70	80	40	45	50	55	60	70	80
GDU-P-10-SS	8	12.75	3358	4242	5126	6010	6893	8661	10428	3182	4065	4949	5833	6717	8484	10252
	10	18.90	3546	4479	5412	6346	7279	9145	11011	3359	4293	5226	6159	7092	8958	10825
	12	26.20	3683	4653	5622	6591	7561	9499	11438	3490	4459	5428	6398	7367	9305	11244
	14	34.50	3789	4786	5783	6780	7777	9770	11764	3589	4587	5583	6580	7577	9571	11565

Обозначения:

Twi — температура воды на входе [°C];

Qw — расход воды [л/мин];

dprw — падение давления [кПа];

Tai — температура воздуха на входе [°C];

Pf — полная холодопроизводительность [кВт];

Pfs — явная холодопроизводительность [кВт];

DB — температура по сухому термометру [°C];

WB — температура по влажному термометру [°C].